

# Semi - automatic WASHING MACHINE

غسالة نصف آليّة

TWIN TUB



دليل الاستخدام

**USER MANUAL**  
Manuel d'utilisation



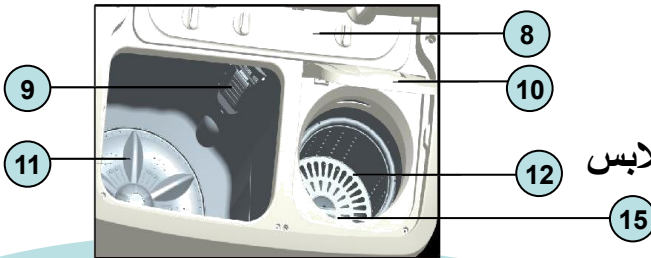
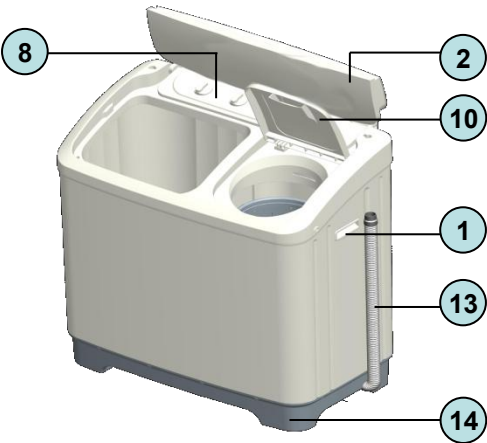
# المحتويات

1	أولاً	بيان أجزاء الغسالة
2	ثانياً	استخدام الأجزاء المختلفة
3	ثالثاً	البيانات الفنية
3	رابعاً	مميزات الغسالة
4	خامساً	احتياطات الأمان
4	سادساً	تركيب وتوصيل الغسالة
5	سابعاً	طريقة الغسيل
5	ثامناً	طريقة شطف وتجفيف الغسيل
6	تاسعاً	الأعطال وكيفية علاجها

# أولاً بيان أجزاء الغسالة



- 1- يد لحمل الغسالة
- 2- باب الغسالة
- 3- مفتاح اختيار البرنامج
- 4- مفتاح زمن الغسيل
- 5- وصلة دخول مياه الغسيل
- 6- وصلة دخول مياه التجفيف
- 7- مفتاح زمن التجفيف
- 8- لوحة التحكم
- 9- فلتر تنقية المياه
- 10- الباب الداخلي للتجفيف
- 11- مروحة الغسيل
- 12- حلة العصر
- 13- خرطوم الصرف
- 14- قاعدة الغسالة
- 15- قرص الضغط على الملابس



## ثانياً استخدام الأجزاء المختلفة

- 1- باب الغسيل :- يلزم غلقه أثناء الغسيل لمنع خروج مياه من الغسالة.
- 2- مفتاح اختيار البرنامج :- لاختيار برنامج الغسيل حسب نوع الأقمشة الجاري غسلها.
- 3- مفتاح زمن الغسيل :- لاختيار زمن الغسيل المناسب حسب درجة اتساخ الملابس .
- 4- وصلة دخول مياه الغسيل :- يجب استخدام هذه الوصلة حتى لا يحدث تسريب للمياه على لوحة التحكم ويتم توصيلها إلى مياه الصنبور .  
وذلك للغسالات سعة 12ك فقط .
- 5- وصلة دخول مياه الشطف والتجفيف :- يجب استخدام هذه الوصلة حتى لا يحدث تسريب للمياه على لوحة التحكم ويتم توصيلها إلى مياه الصنبور  
وذلك للغسالات سعة 12ك فقط .
- 6- مفتاح زمن التجفيف :- لاختيار زمن التجفيف المناسب .
- 7- فلتر تنقية المياه :- يخلص مياه الغسيل من أي أجزاء قطنية صغيرة أو أي خيوط رفيعة .
- 8- الباب الداخلي للتجفيف :- يمنع خروج الملابس والمياه من اسطوانة التجفيف .
- 9- قرص الضغط على الملابس :- يتم الضغط على الملابس داخل اسطوانة التجفيف قبل بدء العملية حتى يمنع حدوث اهتزاز في الغسالة .
- 10- الباب الخلفي للغسالة :- يستخدم عند عملية الصيانة .

## ثالثاً البيانات الفنية

UW090T-GN UW090T-G	UW120T-GN UW120T-G	الموديل البيان
9كجم	12 كجم	قدرة الغسيل
3 كجم	3 كجم	قدرة التجفيف
30-50 لتر	40 - 75 لتر	كمية مياه الغسيل
25 لتر / دقيقة	25 لتر / دقيقة	قدرة مضخة الصرف
180 وات	220 وات	قدرة موتور الغسيل
60 وات	70 وات	قدرة موتور العصر
240-220 فولت / 50 هرتز/ 1 فاز	240-220 فولت / 50 هرتز/ 1 فاز	مصدر الكهرباء
25.5 كجم	35 كجم	الوزن الاجمالي
22 كجم	30 كجم	الوزن الصافي
100 × 84 × 51 سم	106 × 82.5 × 52.5 سم	ابعاد الغسالة
	HQ"40	"20
	128	104
		48

## رابعاً مميزات الغسالة

1. تكفي لغسيل ملابس أي أسرة بما يكفي ذلك الأسر الكبيرة.
2. مروحة الغسيل مصممة لتساعد في سرعة الغسيل.
3. بها فلتر لتنظيف المياه من الخيوط.
4. بها مضخة لصرف مياه الغسيل والتجفيف قدرتها 25 لتر / دقيقة.
5. يتم التحكم في كمية مياه الغسيل حسب كمية الملابس .
6. بها برنامجين احدهما لغسيل الأقمشة الحريرية (SOFT) والثاني للأقمشة العادية (STD).
7. يمكن استخدام الماء الساخن للغسيل.
8. مدخل المياه للغسيل منفصل عن مدخل المياه للشطف والتجفيف .
9. مياه الغسيل يتم صرفها بواسطة مفتاح خاص حتى لو كان خرطوم الصرف اعلى من الارض.
10. يتم التحكم في زمن الغسيل حسب درجة اتساخ الملابس .
11. يتم التحكم في زمن التجفيف حسب الدرجة المطلوبة .
12. مؤمنة جيداً حيث يتم إيقاف موتور التجفيف عند فتح الباب الداخلي للتجفيف .
13. خفيفة الوزن مما يجعل تحريكها سهلاً .
14. لا تصدر ضوضاء أثناء الغسيل .
15. السعر في متناول الجميع .
16. الألوان متعددة وجذابة لتناسب جميع الأذواق .

## خامساً احتياطات الأمان

1. يتم نزع الكابل الكهربائي بعد عملية الغسيل ولفه على الحامل الخاص به .
2. يتم نزع الكابل الكهربائي قبل أي عملية إصلاح أو صيانة .
3. مراعاة عدم سقوط المياه على مفاتيح الغسالة .
4. ضغط الملابس جيدا في اسطوانة التجفيف بالقرص المخصص لذلك لمنع حدوث اهتزاز أثناء التشغيل .
5. درجة حرارة الغسيل لا تزيد عن 70 درجة مئوية .
6. عند حدوث اهتزاز في الغسالة يتم إيقافها وضغط الملابس في اسطوانة التجفيف .
7. مراعاة أن تكون الغسالة على ارض مستوية .
8. التأكد من أن مصدر الكهرباء 220 فولت ؛ 50 هرتز .

## سادساً تركيب وتوصيل الغسالة

1. وضع الغسالة على ارض مستوية قريبة من مصدر الكهرباء والمياه ونقطة الصرف .
2. يتم توصيل خرطوم المياه بين الصنبور ووصلة الغسيل .
3. وضع خرطوم المياه بين الصنبور ووصلة الغسيل .
4. وضع خرطوم الصرف إلى مكان الصرف ( بلاعة - بانوي - مرحاض ) .
5. توصيل كابل الكهرباء إلى مصدر الكهرباء .
6. عند استخدام مياه ساخنة يلزم مراعاة أن تكون درجة الحرارة اقل من 70 درجة مئوية .

ملحوظة هامة :

- 1- عند توصيل الغسالة بمصدر المياه باستخدام (ماسورة دخول المياه) الملحقة مع الغسالة فيجب استخدام (وصلة دخول المياه) الملحقة مع الغسالة وذلك منعا لحدوث تسرب مياه على لوحة تحكم الغسالة وذلك كما هو موضح بالشكل بالصفحة رقم 1
- 2- يجب تركيب الأرجل الملحقة بالغسالة وذلك منعا لحدوث اهتزاز للغسالة أثناء التشغيل

## سابعاً | طريقة الغسيل

1. إجراء عملية التركيب والتوصيل حسب ما جاء في البند السادس .
2. ضبط مستوى المياه حسب كمية الغسيل .
3. ضبط برنامج الغسيل حسب نوع الأقمشة الجاري غسلها .
4. وضع مسحوق الغسيل في حوض الغسالة .
5. وضع الملابس المراد غسلها .
6. وضع مفتاح التحكم في العملية على وضع الغسيل .
7. فتح صنبور مياه الغسيل .
8. ضبط زمن الغسيل المطلوب وعندها تبدأ عملية الغسيل وتستمر حتى ينتهي الزمن المحدد .
9. بعد انتهاء عملية الغسيل يتم وضع مفتاح التحكم في العملية على وضع المضخة ليتم صرف مياه الغسيل .

## ثامناً | طريقة شطف وتجفيف الغسيل

1. يتم وضع كمية من الملابس في اسطوانة التجفيف ( في حدود 3كجم ) .
2. يتم الضغط على الملابس في اسطوانة التجفيف بواسطة القرص المخصص لذلك .
3. يتم قفل باب التجفيف الداخلي .
4. يتم وضع خرطوم الصرف في نقطة الصرف المخصصة لذلك .
5. يتم ضبط زمن التجفيف على الوضع 3 .
6. يتم فتح مياه وحدة التجفيف لشطف الغسيل .
7. يتم ضبط زمن التجفيف على الوضع 5 .
8. تعمل وحدة التجفيف أوتوماتيكياً وتتوقف بعد رجوع مفتاح الزمن إلى الوضع الأصلي .
9. بعد توقف وحدة التجفيف يتم رفع الغسيل .

### ملحوظة :

يمكن تكرار العملية 7 - 8 في حالة الرغبة لزيادة عملية الشطف .



## تاسعاً الاعطال وكيفية علاجها

الأسباب	العطل
الكهرباء مفصولة أو مقطوعة	المروحة لا تدور
سير نقل الحركة مفكوك أو مقطوع	
سير نقل الحركة مرتخي	
مسمار ربط الطنبورة مفكوك	
سير نقل الحركة مرتخي	المروحة تدور ببطء
مسمار ربط الطارة غير مربوط جيداً	
باب التجفيف مفتوح	اسطوانة التجفيف لا تدور
مسمار ربط الاسطوانة مفكوك	
شداد الفرامل مرتخي	
وجود قماش حول اسطوانة التجفيف	
وجود شيء بين مروحة الغسيل وجسم الغسالة	وجود صوت غير طبيعي
وجود شيء بين اسطوانة التجفيف وجسم الغسالة	
الملابس غير موزعة جيداً في اسطوانة التجفيف	وجود اهتزاز شديد

